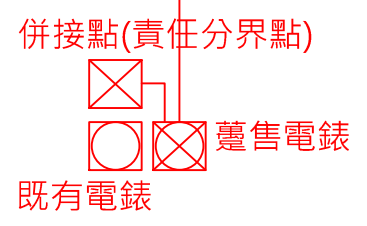
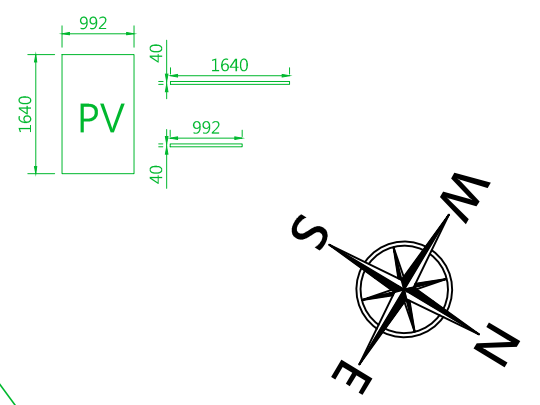


- 1.申請人：台陽電股份有限公司
- 2.申請位置：嘉義市大業街2號
- 3.設置容量：19.8kWp
- 4.模組規格：鍊德300WP(單晶高效),共66片
- 5.變流器規格：台達電RPI-H5型×4台
- 6.建物權狀面積：137.92平方公尺
- 7.太陽光電設置面積：107.37平方公尺
- 8.設置方向：座北朝南
- 9.模組角度：7.07度
- 10.PV規格：1640×992×40mm

- 工程項目：
1. 口字鐵立柱 125×100×2.3mm×28柱
  - 口字鐵橫樑 125×100×2.3mm×19支
  - 鍍鋅C型鋼 125×50×20×2.3mm×41支
  - 白鐵螺絲+螺帽鎖2顆+白鐵膨脹螺絲(壁虎)



台陽電股份有限公司 T Solar Co.,Ltd. TEL/FAX : 07-7038898	案名	嘉義勞保局	圖號	TS20170725	繪圖	曾志民
	圖名	平面配置圖	圖號	MM60-19.8kWp	業務	李旭桓
					單位	mm